

# HIGH RATE SERIES



## UPS12-270

**СВИНЦОВО-КИСЛОТНЫЙ АККУМУЛЯТОР С КЛАПАНОМ СБРОСА ДЛЯ ПРИМЕНЕНИЯ В ИСТОЧНИКАХ БЕСПЕРЕБОЙНОГО ЭЛЕКТРОПИТАНИЯ. 12 В 75 АЧ ПРИ 20 ЧАСОВОМ РАЗРЯДЕ, 12 В 282 ВАТТ/ЭЛЕМЕНТ ПРИ 15 МИНУТНОМ РАЗРЯДЕ**

### ХАРАКТЕРИСТИКИ

- 10 летний расчетный срок службы при 25°C
- 2 год гарантии официального дистрибьютора.
- Сепаратор из абсорбирующего стекловолокна (AGM) обеспечивает эффективную рекомбинацию газа до 99% и отсутствие необходимости долива электролита.
- запатентованный односторонний пламягасящий клапан сброса, обеспечивающий герметичность и контролирующий противодействие для более длительной рекомбинации.
- Разработан в соответствии со стандартами аккумуляторов **ANSI** и **Eurobat**.
- Специально разработан для оптимального использования в ИБП.
- Собственная компьютерно смоделированная матрица радиальных решеток, использующая составные проводники для уменьшения внутреннего сопротивления и увеличения токовой отдачи.
- Собственная технология изготовления намазных пластин с нанесением активного вещества на обе поверхности решетки обеспечивает постоянные характеристики элементов, увеличивает эффективность использования активного слоя и повышает прочность решетки.
- Минимальное содержание кальция по сравнению с другими изготовителями аккумуляторов уменьшает рост решетки и увеличивает срок службы.
- Компоненты признаны лабораторией по технике безопасности США.
- Надежная термическая сварка корпуса с крышкой для исключения утечек.
- Может быть установлен в любом положении. Рекомендуется установка вертикально, горизонтально или на заднюю стенку.
- Разрешен для транспортировки воздушным транспортом – соответствует специальным нормам **A67 IATA/ICAO**.
- Разрешен для транспортировки наземным транспортом – классифицирован как неопасный материал согласно DOT-CFR, Глава 49 часть 171-189.
- Корпус и крышка из огнезащитного полипропилена, соответствующие UL 1778 (опционально).

**12 Вольт - 282 Вт на элемент** в течении 15 минут до 1.67 В/элемент

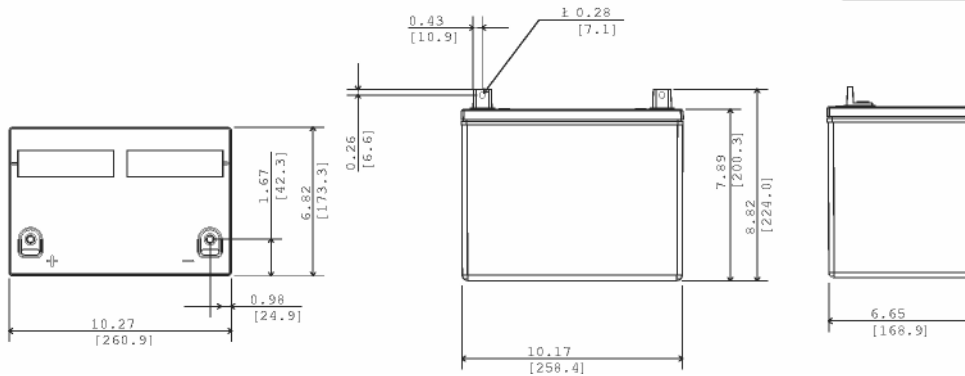
Разряд постоянной мощностью - Вт на элемент при 25°C

Напряжение окончания разряда В/Элемент	Время работы (в минутах)									
	5	10	15	20	30	40	45	50	60	90
1.67	524	361	282	233	176	141	129	119	104	76

**C&D Technologies, Inc.**  
**DYNASTY Division**  
 900 East Keefe Avenue  
 Milwaukee, WI 53212  
 Phone: 800-396-2789  
 Fax: 414-961-6506



# UPS12-270



## UPS12-270 - Спецификация

\*Все размеры в дюймах и (миллиметрах). Все размеры только для справки. Свяжитесь с официальным дистрибьютором C&D для полной информации о размерах

Кол-во элементов	Напряжение	Вес	Электролит	Максимальный ток разряда	Ток КЗ	Полное сопр 60 Гц
6	12.84	26 кг	Абсорбированный H <sub>2</sub> SO <sub>4</sub> ρ = 1.300	800 А	3600 А в течение 0,1 с	0.0040 Ом
<b>Емкость</b>	282 Вт на элемент при 15 мин. разряде до 1,67 В на элемент при 25° С. 75 Ач при 20 ч разряде до 1,75 В на элемент при 25° С 66 Ач при 10 ч разряде до 1,80 В на элемент при 20° С					
<b>Диапазон рабочих температур</b>	<b>Разряд:</b> от -40° С до +71° С, <b>Заряд:</b> от -23° С до +60° С (с температурной компенсацией)					
<b>Рекомендуемый диапазон рабочих температур</b>	От +23° С до +27° С					
<b>Напряжение плавающего заряда</b>	От 13,5 до 13,8 В/в среднем на батарею при 25° С.					
<b>Рекомендуемое ограничение максимального тока заряда</b>	C/5 А (15 А при 100 % разряде) при 20 ч разряде					
<b>Напряжение выравнивающего и циклического заряда</b>	От 14,4 до 14,8 В в среднем на батарею при 25° С.					
<b>Максимальная пульсация переменного тока при заряде</b>	0,5 % Ср. Квад. или 1,5 % напряжения плавающего заряда по амплитуде рекомендуется для лучшего результата. Максимально допустимые пульсации напряжения = 1,4% Ср. Квад. (4% амплитудного) Разрешенный максимальный ток = 3.75 А Ср. Квад. (C/20)					
<b>Саморазряд</b>	Аккумуляторы Dynasty могут храниться до 6 месяцев при 25° С до перезарядки. Для более высоких температур временной интервал сокращается.					
<b>Принадлежности</b>	Доступны межблочные соединители, стеллажи и шкафы.					
<b>Клемма</b>	Лепестковая клемма с изолированным отверстием 5.6 мм под болт 4.8 мм.					
<b>Усилие затяжки</b>	4.5 Н-м.					
<b>Ежегодная подтяжка крепежа клеммы</b>	3,48 Н-м.					

### Характеристики разряда с постоянной мощностью - Вт на элемент при 25 °С

Время работы до конечного напряжения разряда (в минутах)

Напряжение окончания разряда В/Элемент	Время работы до конечного напряжения разряда (в минутах)									
	5	10	15	20	30	40	45	50	60	90
1.75	484	342	270	225	171	137	125	115	98	71
1.70	512	356	279	230	174	139	127	117	101	74
1.67	524	361	282	233	176	141	129	119	104	76
1.65	531	364	284	234	177	142	131	121	105	77
1.60	539	370	287	237	178	143	132	122	106	79

### Характеристики разряда с постоянным током - А при 25 °С

Время работы до конечного напряжения разряда (в часах)

Напряжение окончания разряда В/Элемент	Время работы до конечного напряжения разряда (в часах)														
	.083	.25	.50	.75	1	2	3	5	8	10	12	20	24	72	100
1.90	150	109	70	52	41.0	24.2	18.0	11.9	7.88	6.47	5.50	3.45	2.89	0.98	0.72
1.85	172	116	75	55	43.9	25.8	19.0	12.4	8.20	6.70	5.70	3.57	2.99	1.01	0.73
1.80	203	128	81	59	46.5	27.0	19.6	12.7	8.45	6.92	5.86	3.65	3.06	1.03	0.75
1.75	262	141	88	64	50.0	28.4	20.3	13.2	8.73	7.12	6.04	3.75	3.15	1.06	0.77

**Замечание:** Аккумуляторы устанавливаются с минимальным зазором 1,25 см и свободной вентиляцией. Спецификации могут изменяться без уведомления.