

# HIGH RATE SERIES



## UPS12-370

**СВИНЦОВО-КИСЛОТНЫЙ АККУМУЛЯТОР С КЛАПАНОМ СБРОСА ДЛЯ ПРИМЕНЕНИЯ В ИСТОЧНИКАХ БЕСПЕРЕБОЙНОГО ЭЛЕКТРОПИТАНИЯ. 12 В 100 Ач ПРИ 20 ЧАСОВОМ РАЗРЯДЕ, 12 В 390 ВАТТ/ЭЛЕМЕНТ ПРИ 15 МИНУТНОМ РАЗРЯДЕ**

### ХАРАКТЕРИСТИКИ

- 10 летний расчетный срок службы при 25°C
- 2 год гарантии официального дистрибьютора.
- Сепаратор из абсорбирующего стекловолкна (AGM) обеспечивает эффективную рекомбинацию газа до 99% и отсутствие необходимости долива электролита.
- Зпатентованный односторонний пламягасящий клапан сброса, обеспечивающий герметичность и контролирующий противодавление для более длительной рекомбинации.
- Разработан в соответствии со стандартами аккумуляторов **ANSI** и **Eurobat**.
- Специально разработан для оптимального использования в ИБП.
- Собственная компьютерно смоделированная матрица радиальных решеток, использующая составные проводники для уменьшения внутреннего сопротивления и увеличения токовой отдачи.
- Собственная технология изготовления намазных пластин с нанесением активного вещества на обе поверхности решетки обеспечивает постоянные характеристики элементов, увеличивает эффективность использования активного слоя и повышает прочность решетки.
- Минимальное содержание кальция по сравнению с другими изготовителями аккумуляторов уменьшает рост решетки и увеличивает срок службы.
- Компоненты признаны лабораторией по технике безопасности США.
- Надежная термическая сварка корпуса с крышкой для исключения утечек.
- Может быть установлен в любом положении. Рекомендуется установка вертикально, горизонтально или на заднюю стенку.
- Разрешен для транспортировки воздушным транспортом – соответствует специальным нормам **A67 IATA/ICAO**.
- Разрешен для транспортировки наземным транспортом – классифицирован как неопасный материал согласно DOT-CFR, Глава 49 часть 171-189.
- Корпус и крышка из огнезащитного полипропилена, соответствующие UL 1778 (опционально).

**12 Вольт - 390 Вт на элемент** в течение 15 минут до 1.67 В/элемент

Разряд постоянной мощностью - Вт на элемент при 25°C

Напряжение окончания разряда В/Элемент	Время работы (в минутах)									
	5	10	15	20	30	40	45	50	60	90
1.67	706	504	390	315	236	187	169	155	133	96

**C&D Technologies, Inc.**

**DYNASTY Division**

900 East Keefe Avenue

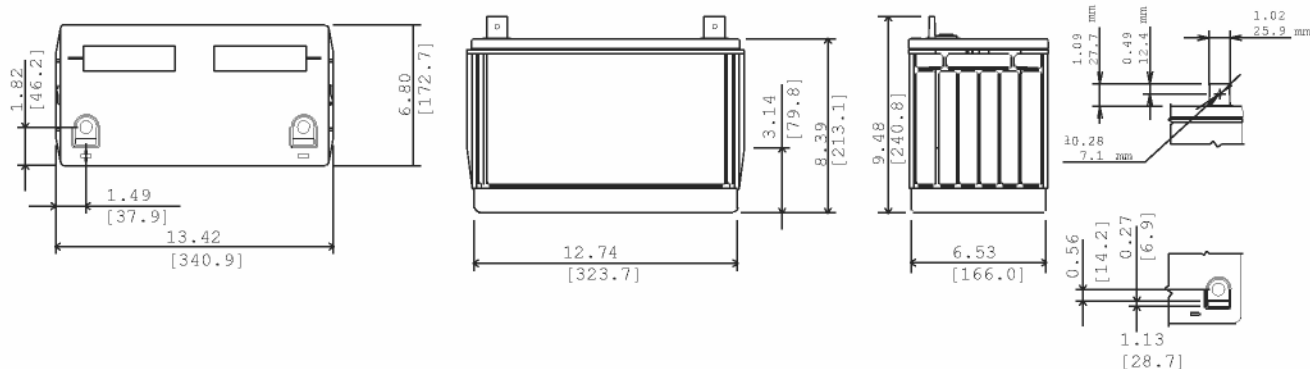
Milwaukee, WI 53212

Phone: 800-396-2789

Fax: 414-961-6506



# UPS12-370



## UPS12-370 - Спецификация

\*Все размеры в дюймах и (миллиметрах). Все размеры только для справки. Свяжитесь с официальным дистрибьютором C&D для полной информации о размерах

Кол-во элементов	Напряжение	Вес	Электролит	Максимальный ток разряда	Ток КЗ	Полное сопр 60 Гц
6	12.84	34 кг	Абсорбированный H <sub>2</sub> SO <sub>4</sub> ρ = 1.300	800 А	5100 А в течение 0,1 с	0.0025 Ом
<b>Емкость</b>	390 Вт на элемент при 15 мин. разряде до 1,67 В на элемент при 25° С. 100 Ач при 20 ч разряде до 1,75 В на элемент при 25° С 85 Ач при 10 ч разряде до 1,80 В на элемент при 20° С					
<b>Диапазон рабочих температур</b>	<b>Разряд:</b> от -40° С до +71° С, <b>Заряд:</b> от -23° С до +60° С (с температурной компенсацией)					
<b>Рекомендуемый диапазон рабочих температур</b>	От +23° С до +27° С					
<b>Напряжение плавающего заряда</b>	От 13,5 до 13,8 В/в среднем на батарею при 25° С.					
<b>Рекомендуемое ограничение максимального тока заряда</b>	C/5 А (20 А при 100 % разряде) при 20 ч разряде					
<b>Напряжение выравнивающего и циклического заряда</b>	От 14,4 до 14,8 В в среднем на батарею при 25° С.					
<b>Максимальная пульсация переменного тока при заряде</b>	0,5 % Ср. Квад. или 1,5 % напряжения плавающего заряда по амплитуде рекомендуется для лучшего результата. Максимально допустимые пульсации напряжения = 1,4% Ср. Квад. (4% амплитудного) Разрешенный максимальный ток = 5 А Ср. Квад. (C/20)					
<b>Саморазряд</b>	Аккумуляторы Dynasty могут храниться до 6 месяцев при 25° С до перезарядки. Для более высоких температур временной интервал сокращается.					
<b>Принадлежности</b>	Доступны межблочные соединители, стеллажи и шкафы.					
<b>Клемма</b>	"L"-клемма с отверстием 7.1 мм под болт 6 мм.					
<b>Усилие затяжки</b>	7,4 Н-м.					
<b>Ежегодная подтяжка крепежа клеммы</b>	5,88 Н-м.					

### Характеристики разряда с постоянной мощностью - Вт на элемент при 25 °С Время работы до конечного напряжения разряда (в минутах)

Напряжение окончания разряда В/Элемент	Время работы до конечного напряжения разряда (в минутах)									
	5	10	15	20	30	40	45	50	60	90
1.75	645	474	370	303	227	179	162	148	127	89
1.70	688	495	385	311	232	184	166	152	129	92
1.67	706	504	390	315	236	187	169	155	133	96
1.65	720	509	394	320	238	189	172	158	135	99
1.60	739	518	399	324	241	191	174	160	137	101

### Характеристики разряда с постоянным током - А при 25 °С Время работы до конечного напряжения разряда (в часах)

Напряжение окончания разряда В/Элемент	Время работы до конечного напряжения разряда (в часах)														
	.083	.25	.50	.75	1	2	3	5	8	10	12	20	24	72	100
1.90	193	140	91	66	52.5	30.0	21.5	14.0	9.63	8.10	7.00	4.65	3.92	1.33	0.97
1.85	241	154	98	71	55.5	31.4	22.3	14.5	10.0	8.40	7.23	4.75	4.00	1.38	1.00
1.80	289	174	106	76	59.0	33.0	23.5	15.3	10.4	8.70	7.50	4.90	4.13	1.43	1.03
1.75	349	193	117	83	64.5	35.0	24.8	16.2	11.0	9.08	7.70	5.00	4.19	1.43	1.04

**Замечание:** Аккумуляторы устанавливаются с минимальным зазором 1,25 см и свободной вентиляцией. Спецификации могут изменяться без уведомления.