

# HIGH RATE SERIES



## UPS12-475

**СВИНЦОВО-КИСЛОТНЫЙ АККУМУЛЯТОР С КЛАПАНОМ СБРОСА ДЛЯ ПРИМЕНЕНИЯ В ИСТОЧНИКАХ БЕСПЕРЕБОЙНОГО ЭЛЕКТРОПИТАНИЯ. 12 В 134 Ач ПРИ 20 ЧАСОВОМ РАЗРЯДЕ, 12 В 475 ВАТТ/ЭЛЕМЕНТ ПРИ 15 МИНУТНОМ РАЗРЯДЕ**

### ХАРАКТЕРИСТИКИ

- 10 летний расчетный срок службы при 25°C
- 2 год гарантии официального дистрибьютора.
- Сепаратор из абсорбирующего стекловолокна (AGM) обеспечивает эффективную рекомбинацию газа до 99% и отсутствие необходимости долива электролита.
- Зпатентованный односторонний пламягасящий клапан сброса, обеспечивающий герметичность и контролирующий противодействие для более длительной рекомбинации.
- Разработан в соответствии со стандартами аккумуляторов **ANSI** и **Eurobat**.
- Специально разработан для оптимального использования в ИБП.
- Собственная компьютерно смоделированная матрица радиальных решеток, использующая составные проводники для уменьшения внутреннего сопротивления и увеличения токовой отдачи.
- Собственная технология изготовления намазных пластин с нанесением активного вещества на обе поверхности решетки обеспечивает постоянные характеристики элементов, увеличивает эффективность использования активного слоя и повышает прочность решетки.
- Минимальное содержание кальция по сравнению с другими изготовителями аккумуляторов уменьшает рост решетки и увеличивает срок службы.
- Компоненты признаны лабораторией по технике безопасности США.
- Надежная термическая сварка корпуса с крышкой для исключения утечек.
- Может быть установлен в любом положении. Рекомендуется установка вертикально, горизонтально или на заднюю стенку.
- Разрешен для транспортировки воздушным транспортом – соответствует специальным нормам **A67 IATA/ICAO**.
- Разрешен для транспортировки наземным транспортом – классифицирован как неопасный материал согласно DOT-CFR, Глава 49 часть 171-189.
- Корпус и крышка из огнезащитного полипропилена, соответствующие UL 1778 (опционально).

**12 Вольт - 475 Вт на элемент** в течение 15 минут до 1.67 В/элемент

Разряд постоянной мощностью - Вт на элемент при 25°C

Напряжение окончания разряда В/Элемент	Время работы (в минутах)									
	5	10	15	20	30	40	45	50	60	90
1.67	750.0	577.0	475.0	393.0	302.0	248.0	227.0	210.0	182.0	129.0

**C&D Technologies, Inc.**

**DYNASTY Division**

900 East Keefe Avenue

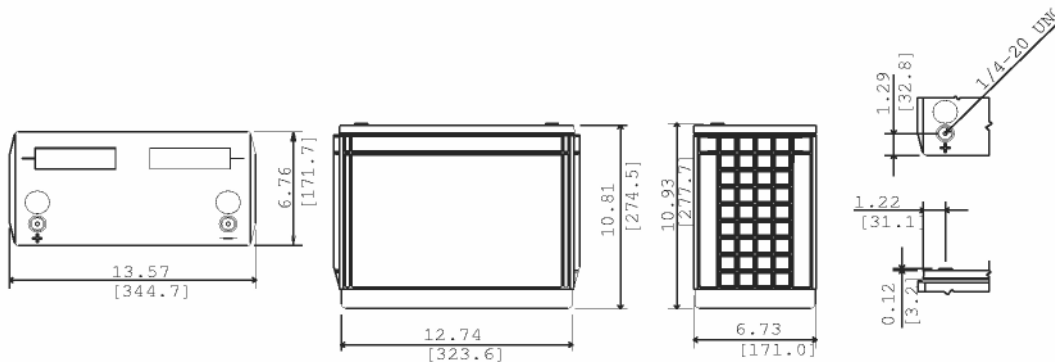
Milwaukee, WI 53212

Phone: 800-396-2789

Fax: 414-961-6506



# UPS12-475



## UPS12-475 - Спецификация

\*Все размеры в дюймах и (миллиметрах). Все размеры только для справки. Свяжитесь с официальным дистрибьютором C&D для полной информации о размерах

Кол-во элементов	Напряжение	Вес	Электролит	Максимальный ток разряда	Ток КЗ	Полное сопр 60 Гц
6	12.84	45 кг	Абсорбированный H <sub>2</sub> SO <sub>4</sub> ρ = 1.300	800 А	5000 А в течение 0,1 с	0.0023 Ом
<b>Емкость</b>	475 Вт на элемент при 15 мин. разряде до 1,67 В на элемент при 25° С. 134 Ач при 20 ч разряде до 1,75 В на элемент при 25° С 122 Ач при 10 ч разряде до 1,80 В на элемент при 20° С					
<b>Диапазон рабочих температур</b>	<b>Разряд;</b> от -40° С до +71° С, <b>Заряд;</b> от -23° С до +60° С (с температурной компенсацией)					
<b>Рекомендуемый диапазон рабочих температур</b>	От +23° С до +27° С					
<b>Напряжение плавающего заряда</b>	От 13,5 до 13,8 В/в среднем на батарею при 25° С.					
<b>Рекомендуемое ограничение максимального тока заряда</b>	C/5 А (27 А при 100 % разряде) при 20 ч разряде					
<b>Напряжение выравнивающего и циклического заряда</b>	От 14,4 до 14,8 В в среднем на батарею при 25° С.					
<b>Максимальная пульсация переменного тока при заряде</b>	0,5 % Ср. Квад. или 1,5 % напряжения плавающего заряда по амплитуде рекомендуется для лучшего результата. Максимально допустимые пульсации напряжения = 1,4% Ср. Квад. (4% амплитудного) Разрешенный максимальный ток = 6,7 А Ср. Квад. (C/20)					
<b>Саморазряд</b>	Аккумуляторы Dynasty могут храниться до 6 месяцев при 25° С до перезарядки. Для более высоких температур временной интервал сокращается.					
<b>Принадлежности</b>	Доступны межблочные соединители, стеллажи и шкафы.					
<b>Клемма</b>	Медная резьбовая втулка под болт 6 мм.					
<b>Усилие затяжки</b>	12,4 Н-м.					
<b>Ежегодная подтяжка крепежа клеммы</b>	9,8 Н-м.					

## Характеристики разряда с постоянной мощностью - Вт на элемент при 25 °С Время работы до конечного напряжения разряда (в минутах)

Напряжение окончания

разряда В/Элемент

	5	10	15	20	30	40	45	50	60	90
1.75	685.0	515.0	437.3	366.3	283.4	236.1	217.4	201.7	172.8	122.8
1.70	725.0	542.9	451.5	379.2	293.2	221.6	221.6	205.5	177.8	125.0
1.67	750.0	577.0	475.0	393.0	302.0	227.0	227.0	210.0	182.0	129.0
1.65	770.1	588.6	481.4	401.9	311.2	233.1	233.1	214.9	185.2	131.0
1.60	785.2	606.1	488.4	410.4	315.9	238.0	238.0	220.1	188.0	135.5

## Характеристики разряда с постоянным током - А при 25 °С Время работы до конечного напряжения разряда (в часах)

Напряжение окончания

разряда В/Элемент

	.083	.25	.50	.75	1	2	3	5	8	10	12	20	24	72	100
1.90	230	170	116	90	72.5	41.5	30.7	20.2	13.4	11.0	9.4	6.00	5.08	1.82	1.32
1.85	260	185	128	99	79.0	44.0	32.5	21.8	14.5	11.9	10.1	6.39	5.40	1.92	1.40
1.80	310	205	136	103	82.5	47.3	34.7	22.7	15.2	12.4	10.6	6.60	5.58	1.97	1.43
1.75	371	228	146	111	88.0	49.0	36.0	23.6	15.8	12.8	10.8	6.74	5.68	2.01	1.46

**Замечание:** Аккумуляторы устанавливаются с минимальным зазором 1,25 см и свободной вентиляцией. Спецификации могут изменяться без уведомления.