

PROTECT 2.33

Источник Бесперебойного Питания
Технология - "двойное преобразование"
Трехфазный вход / трехфазный выход
Мощность 10, 20, 30 и 40 кВА

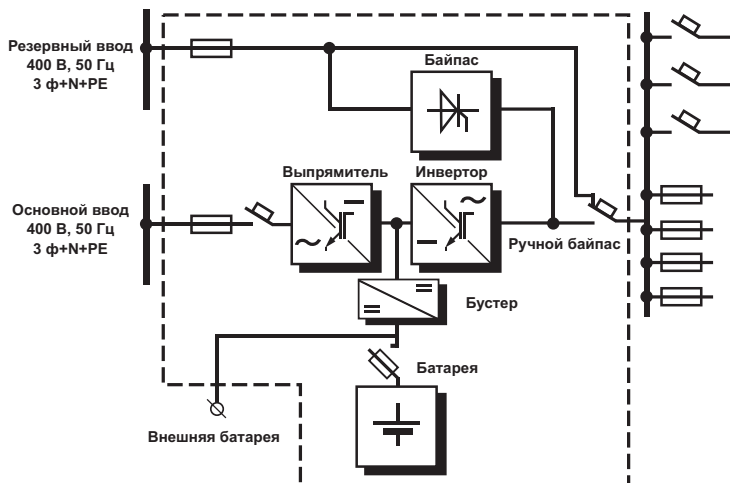
ИБП серии **Protect 2**, производимый компанией **AEG Power Solutions**, является интеллектуальным устройством, воплотившим в себя самые передовые технологии и обеспечивающим защиту электропитания ответственной нагрузки широкого диапазона.

Простота конструктивного исполнения дает возможность облегчить проведение технического обслуживания. Доступ ко всем узлам и деталям обеспечивается с лицевой стороны, что позволяет размещать устройство в ограниченном пространстве.

Программные средства разработаны для осуществления мониторинга и управления устройством из любой операционной системы.

КЛЮЧЕВЫЕ ХАРАКТЕРИСТИКИ

- **Protect 2** - устройство наивысшего класса среди систем двойного преобразования (VFI SS 111).
- В ИБП реализована 100% цифровая схема.
- Срок службы ИБП - 20 лет.
- В **Protect 2** использована схема "зеркального" преобразования. В выпрямителе и инверторе устройства применены мощные IGBT транзисторы, что позволяет минимизировать нелинейные искажения входного тока без дополнительных фильтров.
- Не требуется завышать мощность дизель - генераторных электростанций при совместной работе с ИБП.
- Система управления ИБП обеспечивает высокую отказоустойчивость за счёт применения трёх отдельных процессоров управления и использования промышленной CAN - шины, как внутреннего интерфейса.
- **Protect 2** комплектуется внутренней батареей + имеется возможность подключения внешней батареи для увеличения времени автономии.
- Широкий диапазон входных напряжений инвертора (**264В - 456В**), что позволяет точно подобрать аккумуляторную батарею, используя от **22** до **38** аккумуляторов.
- Уникальная система ухода за батареями AeBM (AEG's exclusive Battery Management) обеспечивает её сбалансированный заряд, с учётом температурных воздействий, и позволяет продлить срок службы аккумуляторных батарей.
- Жидкокристаллический дисплей **Protect 2** отражает состояние устройства в виде мнемосхемы с выдачей сообщений на русском языке.



ОБЛАСТИ ПРИМЕНЕНИЯ

- Обеспечение бесперебойного электропитания офисов и учреждений.
- Электропитание вычислительных центров, центров обработки и хранения информации.
- Электропитание оборудования систем связи - спутниковых, проводных, релейных.
- Электропитание оборудования систем безопасности и наблюдения.
- Защита оборудования медицинских учреждений.

PROTECT 2.33

СПЕЦИФИКАЦИЯ

Классификация	VFI SS 111 в соответствии IEC 62040-3			
Тип Protect 2.33	10	20	30	40
Мощность при $\cos \varphi=0.8$ (кВА/кВт)	10/8	20/16	30/24	40/32

ВЫПРЯМИТЕЛЬ

Номинальное напряжение на входе	3 x 400V или 415V $\pm 15\%$ +N			
Ток потребления на входе (А)	14	26	37	50
с зарядом батарей	18	34	45	60
Искажение входного тока	< 3%			

ИНВЕРТОР

Номинальное напряжение на выходе	380V, 400V или 415V $\pm 5\%$ номинального напряжения			
Статическая стабильность	1%			
Динамическая стабильность	< 2%, при изменении нагрузки 0% - 100% - 0%, время восстановления 1 мс			
Диапазон частоты	50 Hz $\pm 0,1\%$ или 60 Hz $\pm 0,1\%$			
при отсутствии входной сети	50 Hz $\pm 1\%$ или 60 Hz $\pm 1\%$			
режим синхронизации с сетью				
Выходной фазный ток (А)	15	29	44	58
Форма выходного напряжения	синусоидальная, КНИ менее 3%			
и искажения				
Крест-фактор	3, максимальные нелинейные искажения < 5%			
Нелинейность нагрузки	до 100 % номинальной нагрузки			
Устойчивость к перегрузке	150 % в течение 60 секунд; 125 % в течение 5 минут			
Защита от короткого замыкания	трёхкратное значение номинального тока на время < 100 мс			

СТАТИЧЕСКИЙ ПЕРЕКЛЮЧАТЕЛЬ

Перегрузка	1000 % на время до 10 мс
------------	--------------------------

ОБЩИЕ ДАННЫЕ

КПД	93 %			
Уровень шума	< 55 dB (A), измерено на расстоянии 1 метра, на половине высоты аппарата			
ЭМС (излучение)	согласно EN 61000-6-3, Класс А			
ЭМС (устойчивость)	согласно EN 61000-6-2, промышленная			
Температурный диапазон	от -5°C до +40°C			
Тип охлаждения	воздушное принудительное охлаждение			
Высота размещения	до 1000 м при номинальной нагрузке			
Пылевлагозащищенность	IP 20 по IEC 529			
Размеры:				
Ширина (мм)	600	600	600	600
Глубина (мм)	800	800	800	800
Высота (мм)	1400	1400	1800	1800
Вес, без батареи (кг)	240	240	400	400
1-й интерфейс	RS 232 последовательный порт			
2-ой интерфейс	контакты без потенциала ("сухие")			
Программное обеспечение мониторинга	CompuWatch			

За дополнительной информацией, пожалуйста, обращайтесь в **RadiusGroup** (официальному уполномоченному бизнес-партнеру AEG PS на территории РФ).

RadiusGroup: 101000, г. Москва, Колпачный переулок, д. 6 строение 2,
+7 (495) 6 410 410, e-mail: aegps@RadiusGroup.ru

AEG
POWER SOLUTIONS
www.aeg-russia.ru